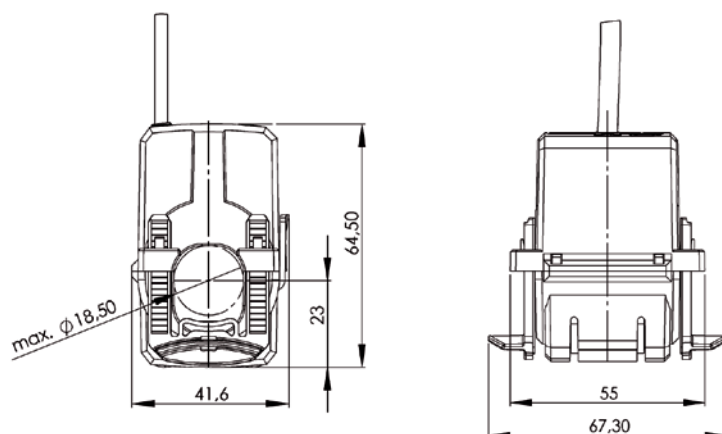




- Kabelumbauwandler finden ihr Haupteinsatzgebiet beim nachträglichen Einbau, um das Auftrennen der Primärleiter zu vermeiden.
- Der kompakte Kabelumbauwandler KBR 18 eignet sich Aufgrund seiner Abmessungen und des einfachen Handlings besonders für den Einsatz an schwer zugänglichen Stellen oder bei begrenztem Platzangebot.
- Durch das „Klick“-System in Verbindung mit den Fixierspangen ist sogar eine „einhändige“ Montage möglich.
- Standardmäßig erfolgt die Auslieferung mit 2,5 m Anschlussleitung 2x0,75 mm² (farblich codiert; S1 = braun; S2 = blau)
- Arbeitstemperaturbereich: -5°C < T < +50°C
- Lagertemperaturbereich: -25°C < T < +70°C

Abmessungen

Rundleiter	18 mm
Baubreite	41,6 mm
Bauhöhe	64,5 mm
Bautiefe inkl. Fixierspangen	67,3 mm



Technische Daten

Therm. Nenndauerstrom I_{cth}	$1,2 \times I_N$
Therm. Nennkurzzeitstrom I_{th}	$60 \times I_N$ 1 Sek.
Max. Betriebsspannung U_m	0,72 kV
Isolationsprüfspannung	3 kV, U_{eff} 50 Hz, 1 Min.
Nenn-Frequenz	50 Hz
Isolierstoffklasse	E
Angewandte technische Normen	DIN EN 60044/1, VDE 0414 Teil 1

Bestelltablelle

Ausgangssignal		1A AC	
Primärstrom [A]	Bemessungsleistung [VA]	Genauigkeitsklasse	
		3F55 Best.-Nr.	1F55 1 Best.-Nr.
50	1	3276	
75	1	3277	
100	1,25	3278	
125	1,5	3279	
150	2	3280	
200	1		3281
	3		
250	1,5		3282
	4		

Technische Änderungen und Druckfehler vorbehalten! Version 2020-09

Weitere Informationen erhalten sie unter:

Berg GmbH | Member of VIVAVIS
 Fraunhoferstraße 22 | 82152 Martinsried | Germany
 T +49 (0)89/379160 - 0 | F +49 (0)89/379160 - 199
 E info@berg-energie.de | W www.berg-energie.de