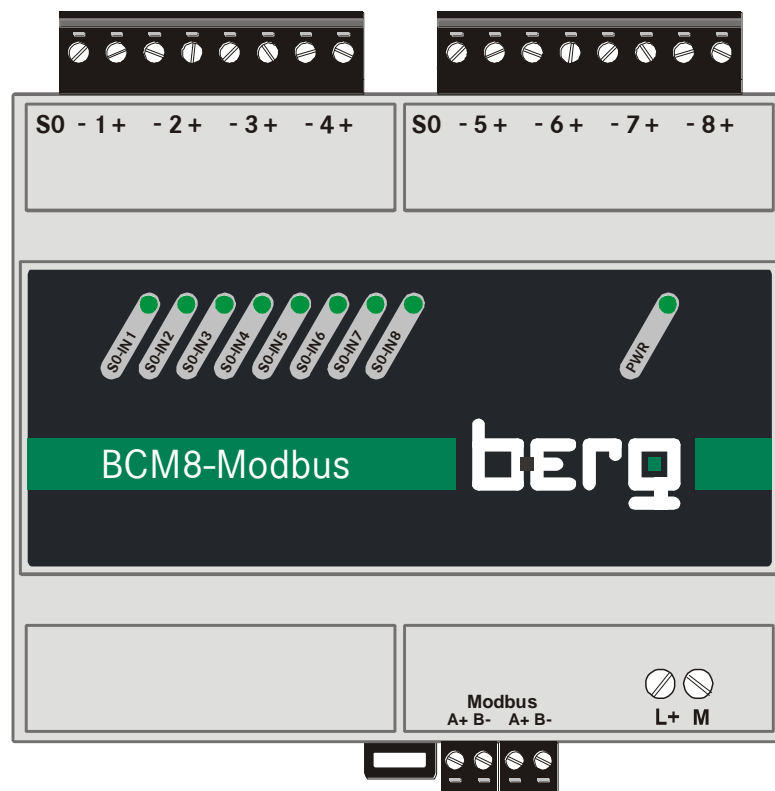




# BCM8-Modbus

8-Kanal Countermodul mit S0-Eingängen  
und Modbus Datenschnittstelle



## Dokumentation

Deckblatt	Seite 1
Index	Seite 2
Technische Daten	Seite 3
Funktionsbeschreibung	Seite 4
Anschlüsse	Seite 4
Adresseinstellung	Seite 5
Termination	Seite 5
MOD Bus Protokoll	Seite 6
Zusätzliche Programmierung	Seite 7

## Technische Daten:

Gehäuse:	nach DIN 43880, Werkstoff PPO selbstverlöschend
Abmessungen:	B: 106mm (6TE) H: 115mm (inkl. Steckverbinder) T: 63mm
Montage:	auf DIN Profilschiene gem. EN 50022
Schutzart:	IP20
Anschlüsse:	Versorgung: Schraubklemmen S0-Eingänge: 2 x 8pol. Schraub-Steckklemmen Rastermaß 5,08 Bus: 2 x 2pol. Schraub-Steckklemmen Rastermaß 3,81
Versorgung:	24 VDC +/- 5%
Stromaufnahme:	max. 210mA bei 24VDC
Eingänge:	8 x S0 Klasse A nach EN 62053-31
S0-Spannung:	18V Leerlauf
S0-Linienstrom:	8 x ca. 17mA max.
Aktiver Eingang:	$I_{S0} > 10\text{mA}$
Inaktiver Eingang:	$I_{S0} < 2\text{mA}$
Entprellzeit:	ca. 8msec
Max. Zählfrequenz:	50Hz
Software Counter:	32Bit je Kanal
Datenformate:	DWORD (32Bit Dual), Real single Precision
Datenübertragung:	Modbus-RTU
Baudraten:	300, 2400, 9600, 19200 (Default), 38400, 57600 Bit/s
Bus Technologie:	RS485
Termination:	Fail Save, zu- / abschaltbar über Steckbrücken

## Funktionsbeschreibung:

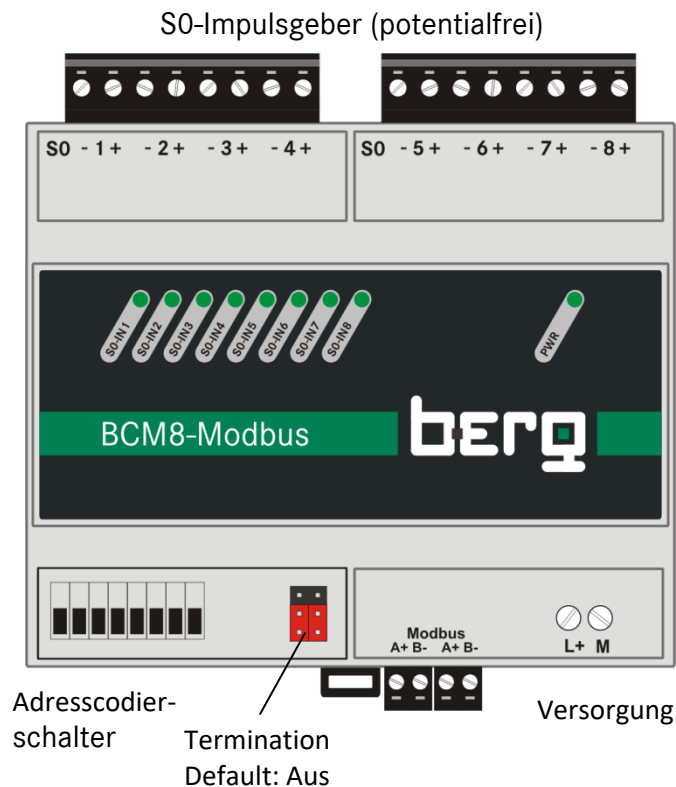
Das Modul BCM8-Modbus ist ein 8-kanaliger Counter oder Impulssammler zum Zählen von Medien mit Hilfe entsprechender Impulsgeber und dient damit zur Erfassung von Verbrauchsdaten. Jeder Counter hat eine Breite von 32Bit und zählt dual. Damit ist der höchste Zählerstand 4.294.967.295

Die Impulseingänge sind ausgebildet als S0-Schnittstelle Klasse A nach EN 62053-31. Ein Eingang ist aktiviert, wenn der Linienwiderstand zwischen den +/- Klemmen für mindestens 10msec im Bereich 0...1000 Ohm liegt. Ein Impulsgeber kann ein potentialfreier Kontakt sein, der Open-Collector-Transistor eines Optokopplers (Polarität beachten) oder ein geeignetes Solid-State-Relais. Fremd-Schaltspannungen können nicht direkt verarbeitet werden. In solchen Fällen muss der S0-Kontakt mit einem Koppelrelais nachgebildet werden.

Jedem Eingang ist eine LED in der Front zugeordnet, welche den Zustand eines S0-Einganges anzeigt.

Wahlweise kann ein Counter auch als Zeitzähler zur Erfassung von Laufzeiten programmiert werden. Der zugehörige S0-Eingang hat hierbei die Eigenschaft der Freigabe (Tor-Funktion). Wird in dieser Betriebsweise eines Counters der S0-Eingang aktiviert (z.B. durch Überbrückung der +/- Klemmen), wird der Zähler durch einen internen 1Sek.- Impuls inkrementiert. In diesem Fall blinkt die entsprechende LED im 1s-Takt.

## Anschlüsse:



## Adresseinstellung am DIL-Schalter

Der Adressierungsbereich als Modbus RTU- Slavemodul liegt zwischen 01-127 dezimal. Die Adresse wird über einen DIL-Schalter im 8-4-2-1 Code (Binärcode) eingestellt.

Der Schalter befindet sich links unten am Modul hinter der Abdeckkappe. Diese lässt sich durch Einstecken eines kleinen Schraubenziehers (Klingenbreite 2-3 mm) in den Schlitz in der Mitte der linken Kappe am Gehäuse entfernen.

	LSB							MSB
DIL-Schalter	1	2	3	4	5	6	7	8
	On	On	On	Off	Off	Off	Off	x

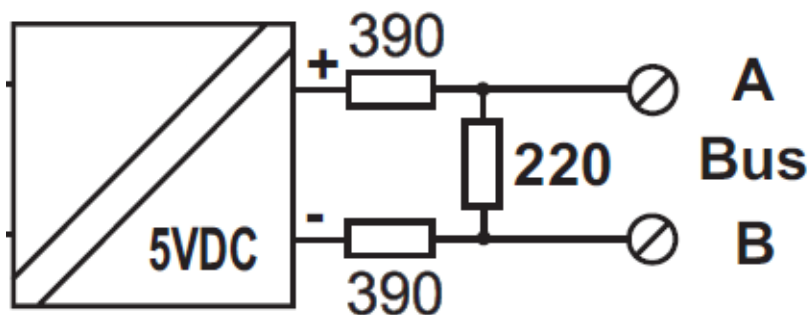
Beispieleinstellung der Adresse 7 am DIL-Schalter auf ON gestellt ( $1+2+4=7$ ).

Die eingestellte Teilnehmeradresse wird nur bei Spannung EIN eingelesen und übernommen.

Das Gerät stellt eine aktive Fail-Save-Termination zur Verfügung. Diese ist über einen roten Jumper aktivierbar. Auslieferungszustand ist Terminierung aus.

## Termination über Jumper

Abhängig von der Leitungslänge, der Beschaffenheit des Kabels und der Leitungsverlegung kann die Notwendigkeit entstehen, am Busanfang und am Busende eine Termination einzuführen. Eine Termination erfolgt immer beidseitig. Es bestehen mehrere Möglichkeiten einer Termination (passiv-passiv = Standardtermination, aktiv und passiv, aktiv-aktiv = Fail-Save). Die Fail-Save Termination erhöht den Störabstand gegenüber Kabelrauschen und induktiven Einstreuungen.



Ersatzschaltbild Termination via DIL Schalter aktivierbar

## Modbus-Protokoll

Das Modbus-Protokoll in Verbindung mit der Datenübertragung über RS485 ermöglicht einen vernetzten Systemaufbau mit maximal 127 Countermodulen.

Implementiert sind der Funktionscode 03 (Multiple Read) und der Funktionscode 06 (Single Write). Der Zugriff auf die Zählerdaten und Parameter des BCM8-MODBUS erfolgt über die Holdingregister.

Da jeder Counter des BCM8-MODBUS 2 Holdingregister (2 x 16Bit) belegt, muss die Startadresse und die Anzahl der Holding Register immer geradzahlig sein.

Die Byte Reihenfolge der Werte und Parameter des BCM8-MODBUS ist MSB first (bigendian)

Die Zählerstände stehen in 2 Formaten zur Verfügung:

im Format long (32Bit dual) ab Holdingregisteradr. 0,

im Format float single precision ab Holdingregisteradr. 1000Hex.

Beispiel für die Anforderung des 1. Counters im Format Long von dem Modul mit der Adresse 01.

01	03	00	00	00	02	C4	0B
Slave-Adr	Funktion	Startadr. High	Startadr. Low	Anzahl Hld-Regs High	Anzahl Hld-Regs Low	CRC Low	CRC High

Antwort

01	03	04	xx	xx	xx	xx	CRCL	CRCH
Slave-Adr	Funktion	Anzahl Datenbytes	MSB	Data 2	Data 1	LSB	CRC Low	CRC High

Ein Slave erkennt folgende Telegrammfehler vom Master und sendet ein entsprechendes Fehlertelegramm. In diesem Fall ist im rückgesendeten Funktionscode das Bit 7 gesetzt.

Fehler code	Beschreibung
01	angeforderte Funktion vom Master wird nicht unterstützt
02	Startadresse der Modbus-Tabelle ungültig
03	Anzahl der Holdingregister ist ungerade
04	angeforderte Länge überschritten

Ein fehlerhafter CRC wird nicht beantwortet.

## BCM8-MODBUS Modbus Tabelle der Holding Register

Die Anforderung kann entweder im Format Long (32Bit Integer) oder im Format Float Single Precision erfolgen (Basisadresse + 1000Hex).

Holdingregisteradresse				Messwert
Format Long		Format Float		
dez	hex	dez	hex	
0	00	4096	1000	Zähler 1
2	02	4098	1002	Zähler 2
4	04	4100	1004	Zähler 3
6	06	4102	1006	Zähler 4
8	08	4104	1008	Zähler 5
10	0A	4106	100A	Zähler 6
12	0C	4108	100C	Zähler 7
14	0E	4110	100E	Zähler 8

## Programmierung des Countermoduls

Um das Countermodul zu programmieren, ist der DIL-Schalter 8 des Adresscodierschalters auf „ON“ zu stellen. Zur Signalisierung des Programmiermodus blinkt die LED „PWR“ rot/grün.

Die Programmierung erfolgt jeweils über ein Single Write Telegramm (Funktion 06).

Folgende Einstellungen sind programmierbar:

- Baudrate
- Counter/Zeitzähler
- Reset aller Counter

Programmierung der Baudrate

Die Registeradresse ist 18Hex = 24dez. Akzeptiert werden folgende Werte:

0001 = 2400	0005 = 38400
0002 = 4800	0006 = 57600
0003 = 9600	0007 = 115200
0004 = 19200 (Default)	

Setzen / Rücksetzen eines Kanals als Zeitzähler

Ein Single Write Telegramm auf die Holding Register Adresse 0x16 setzt den Modus eines Counterkanals. Der zu schreibende 2-Byte Wert des Telegramms setzt sich zusammen aus:

- Highbyte = Kanalnummer (0-7)
- Lowbyte = Modus (0x00 = externer Impuls, 0x01 = interner 1sec Impuls)

Rücksetzen aller Zähler:

Ein Schreibtelegramm auf die Registeradresse 0x1010 mit dem 16-Bit Datenwert 0x1214 setzt alle Counter auf 0.

Berg GmbH  
Fraunhofer Str. 22  
82152 Martinsried  
[www.berg-energie.de](http://www.berg-energie.de)